

Pioneering for You

**wilo**

## Wilo-RAIN3



cs Návod k montáži a obsluze



RAIN3  
<https://qr.wilo.com/536>

## Obsah

<b>1</b>	<b>Obecně</b> .....	<b>4</b>
1.1	O tomto návodu .....	4
1.2	Autorské právo .....	4
1.3	Vyhrazení změny.....	4
<b>2</b>	<b>Bezpečnost</b> .....	<b>4</b>
2.1	Značení bezpečnostních pokynů.....	4
2.2	Kvalifikace personálu .....	5
2.3	Práce na elektrické soustavě.....	5
<b>3</b>	<b>Popis výrobku</b> .....	<b>6</b>
3.1	System pro využití dešťové vody RAIN3.....	6
3.2	Regulační přístroj .....	7
3.3	Rozhraní operátora regulátoru.....	8
3.4	Nastavení na regulačním přístroji .....	9
3.5	Typový klíč .....	16
3.6	Technické údaje .....	17
3.7	Rozměry .....	18
3.8	Rozsah dodávky .....	18
3.9	Příslušenství.....	18
<b>4</b>	<b>Použití</b> .....	<b>19</b>
4.1	Účel použití.....	19
4.2	Použití v rozporu s určením .....	20
<b>5</b>	<b>Přeprava a skladování</b> .....	<b>20</b>
5.1	Dodání .....	20
5.2	Přeprava .....	20
5.3	Skladování.....	20
<b>6</b>	<b>Instalace a elektrické připojení</b> .....	<b>20</b>
6.1	Místo instalace .....	20
6.2	Instalace .....	21
6.3	Hydraulické připojení.....	22
6.4	Elektrické připojení.....	25
<b>7</b>	<b>Uvedení do provozu</b> .....	<b>27</b>
<b>8</b>	<b>Odstavení z provozu</b> .....	<b>29</b>
8.1	Dočasné odstavení z provozu .....	29
<b>9</b>	<b>Údržba</b> .....	<b>29</b>
9.1	Údržbářské práce .....	30
<b>10</b>	<b>Poruchy, příčiny a odstraňování</b> .....	<b>30</b>
10.1	Chybové kódy na regulačním přístroji .....	31
<b>11</b>	<b>Náhradní díly</b> .....	<b>32</b>
<b>12</b>	<b>Likvidace</b> .....	<b>32</b>
12.1	Informace ke sběru použitých elektrických a elektronických výrobků .....	32

## 1 Obecně

### 1.1 O tomto návodu

Tento návod je součástí výrobku. Dodržování návodu je předpokladem pro správnou manipulaci a používání:

- Před jakoukoliv činností si pečlivě přečtěte návod.
- Návod uschovejte tak, aby byl vždy přístupný.
- Návod předejte dalšímu majiteli.
- Respektujte všechny údaje k výrobku.
- Respektujte všechna označení na výrobku.

Jazykem originálního návodu k obsluze je němčina. Všechny ostatní jazyky tohoto návodu jsou překladem originálního návodu k obsluze.

Nedodržení návodu vede k ohrožení osob nebo věcným škodám. Výrobce nenes odpovědnost za škody vzniklé v důsledku následujících skutečností:

- Jiné než zamýšlené použití.
- Chybné ovládání.

### 1.2 Autorské právo

WILO SE © 2024

Pokud to není výslovně povoleno, je zakázána distribuce a reprodukce tohoto dokumentu, využívání a sdělování jeho obsahu. Porušení s sebou nese povinnost uhradit škodu. Všechna práva vyhrazena.

### 1.3 Vyhrazení změny

Wilo si vyhrazuje právo uvedené údaje bez oznámení změnit a neručí za technické nepřesnosti a/nebo neuvedené údaje. Použité obrázky se mohou lišit od originálu a slouží pouze k ilustračnímu znázornění výrobku.

## 2 Bezpečnost

### 2.1 Značení bezpečnostních pokynů

V tomto návodu k montáži a obsluze jsou uvedeny bezpečnostní pokyny následovně:

- Ohrožení osob: Bezpečnostní pokyny začínají příslušným **symbolem** a mají šedé pozadí.
- Věcné škody: Bezpečnostní pokyny začínají signálním slovem a jsou uvedeny **bez** symbolu.

#### Signální slova

- **NEBEZPEČÍ!**

Při nedodržení může dojít k usmrcení nebo k velmi vážnému zranění!

- **VAROVÁNÍ!**

Při nedodržení může dojít k (velmi vážnému) zranění!

- **UPOZORNĚNÍ!**

Při nedodržení může dojít k věcným škodám, možné je kompletní poškození.

- **OZNÁMENÍ!**

Užitečné oznámení k manipulaci s výrobkem

#### Symby

V tomto návodu jsou použity následující symboly:



Obecný výstražný symbol



Nebezpečí před elektrickým napětím



Oznámení



Respektujte upozornění umístěná přímo na výrobku u udržujte je v čitelném stavu:

- varovná a poruchová hlášení
- typový štítek
- šipka směru otáčení/symbol směru proudění
- legenda přípojek

## 2.2 Kvalifikace personálu

Personál musí:

- Být proškolen ohledně místních předpisů úrazové prevence.
- Přečíst si návod k montáži a obsluze a porozumět mu.

Personál musí mít následující kvalifikaci:

- Práce na elektrické soustavě: Práce na elektrické soustavě musí provádět odborný elektrikář.
- Instalace/demontáž: Odborný personál musí být proškolen na práci s nutnými nástroji a s potřebným upevňovacím materiálem.
- Ovládání musí provádět osoby, které byly proškoleny na funkce celého zařízení.
- Údržbářské práce: Odborný personál musí být seznámen se zacházením s používanými provozními prostředky a s jejich likvidací.

### Definice pojmu „Odborný elektrikář“

Odborný elektrikář je osoba s příslušným odborným vzděláním, znalostmi a zkušenostmi, která dokáže rozeznat nebezpečí vyplývající z elektřiny a dokáže jim zabránit.

Stanovení rozsahu odpovědnosti, kompetenci a kontrolu personálu zajišťuje provozovatel. Nemá-li personál potřebné znalosti, pak musí být vyškolen a zaučen. V případě potřeby to může na zakázku provozovatele provést výrobce produktu.

Tento přístroj může být používán dětmi od 8 let věku a osobami se změněnými fyzickými, sensorickými nebo mentálními schopnostmi nebo osobami bez zkušenosti a znalostí pouze pod dohledem nebo po poučení ohledně bezpečného používání přístroje a souvisejícího nebezpečí. Děti si nesmí se zařízením hrát. Čištění a uživatelskou údržbu nesmí provádět děti bez dozoru.

## 2.3 Práce na elektrické soustavě

- Práce na elektrické soustavě smí provádět pouze odborný elektrikář.
- Musejí být dodržovány platné směrnice, normy a předpisy, jakož i požadavky místních energetických společností ohledně připojení na místní elektrickou síť.
- Před zahájením jakýchkoliv prací výrobek odpojte od sítě a zajistěte jej proti opětovnému zapnutí.
- Připojení musí být jištěno proudovým chráničem (RCD).

- Výrobek musí být uzemněn.
- Vadné kabely nechte ihned vyměnit odborným elektrikářem.

### 3 Popis výrobku

#### 3.1 Systém pro využití dešťové vody RAIN3

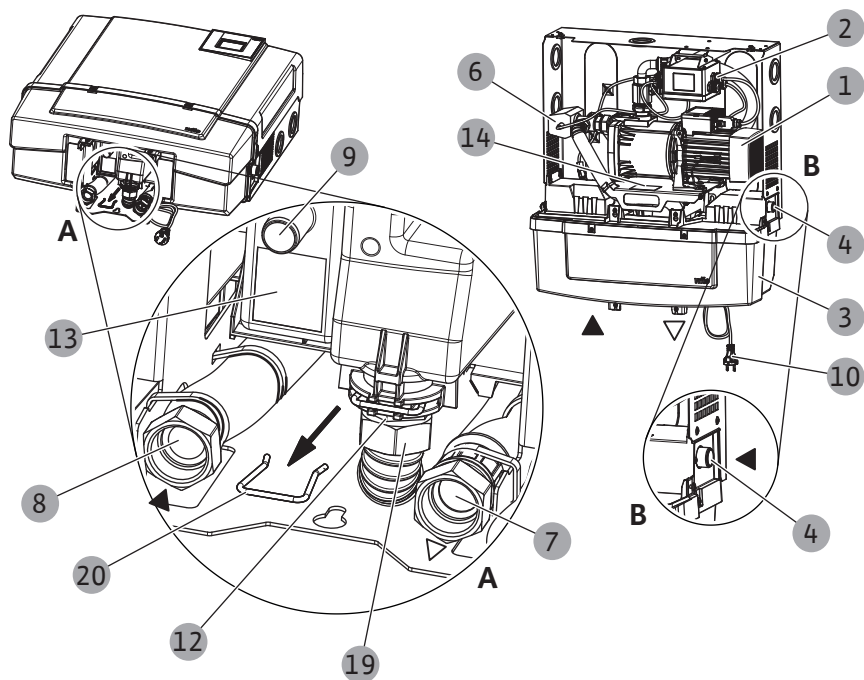


Fig. 1: Hlavní součásti

1	Čerpadlo
2	Regulační přístroj
3	Doplňovací nádrž čisté vody
4	Připojení vody z kohoutku (G 3/4") k doplňovacímu ventilu (mechanický plovákový ventil)
6	Třícestný ventil
7	Flexibilní tlakové potrubí (G 1" převlečná matice)
8	Flexibilní sací potrubí (G 1" převlečná matice)
9	Připojení (Ø 19 mm) přepadu na doplňovací nádrži pro malá množství vypouštěná odvodňovacím vedením, které zajistí zákazník
10	Síťová zástrčka
12	Zpětná klapka pro přípojku sání na doplňovací nádrži čerstvé vody
13	Montážní místo čidla přepadu
14	Typový štítek
19	Převlečná matice na přípojce sání doplňovací nádrže
20	Upínací svorka
A	Detail: Přípojky (sací a tlakové potrubí, přepad)
B	Detail: Přípojka přítoku pro doplňovací nádrž

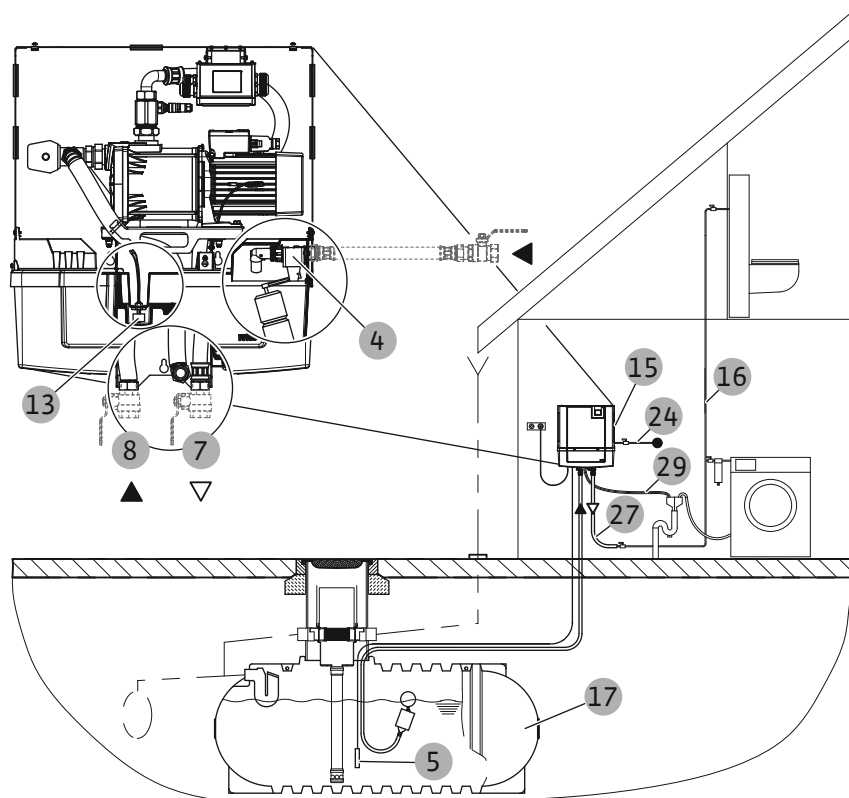


Fig. 2: Příklad montáže

4	Doplňovací ventil (mechanický plovákový ventil)
5	Senzor úrovně plnění pro instalaci na vnitřní stranu cisterny
7	Flexibilní tlakové potrubí (G 1" převlečná matice)
8	Flexibilní sací potrubí (G 1" převlečná matice)
13	Čidlo přepadu
15	WILO RAIN3
16	Strana spotřebiče (instalační potrubí)
17	Cisterna
24	Vedení pitné vody
27	Vedení užitkové vody
29	Odvodňovací vedení
◁	Připojení výtlačku
◀	Přípojka přítoku

Zařízení je vybaveno samonasávacím odstředivým čerpadlem (Fig. 1, poz. 1).

Čerpadlo čerpá dešťovou vodu z cisterny (Fig. 2, poz. 17) nebo užitkovou vodu z doplňovací nádrže (Fig. 1, poz. 3) přes domovní instalaci (Fig. 2, poz. 17) na odběrné místo.

Regulační přístroj (Fig. 1, poz. 2) ovládá čerpadlo a přepnutí na odběr vody z doplňovací nádrže přes třícestný ventil (Fig. 1, poz. 6) v závislosti na hladině dešťové vody v cisterně.

Součástí řízení je ochrana proti chodu nasucho v případě nedostatku vody a funkci proplachování doplňovací nádrže.

Doplňovací nádrž (11 litrů) (Fig. 1, poz. 3) podle EN 1717 (volný odtok typu AB) odděluje užitkovou vodu v doplňovací nádrži od vody z kohoutku. Doplnovací nádrž se plní vodou z kohoutku přes doplňovací ventil (Fig. 1 a 2, poz. 4). V případě poruchy voda neomezeně uniká z přepadu.

Hadici pro připojení k přepadu (Fig. 1, poz. 9) musí zajistit zákazník.

### 3.2 Regulační přístroj

Regulační přístroj Wilo-RAIN3 zajišťuje:

- Rozběh/zastavení čerpadla v závislosti na tlaku zásobování vodou a čerpaném množství.
- Ukazatel hladiny v kombinaci se snímačem hladiny v cisterně.
- Přepnutí zásobování vodou z kohoutku z doplňovací nádrže přepnutím třícestného ventilu (režim doplňování s odlehčeným pohonem), pokud je hladina dešťové vody v cisterně příliš nízká.

- Zjištění přepadu v doplňovací nádrži.
- Automatické přepnutí na tři minuty (nastavitelná hodnota v menu 5.56, viz kapitola Nastavení na regulačním přístroji [► 9]) do režimu vody z kohoutku pro výměnu vody v doplňovací nádrži, pokud nebyla použita po dobu sedmi po sobě jdoucích dnů (nastavitelná hodnota v menu 5.55), i když je hladina dešťové vody v cisterně dostatečná.

Dodatečné vstupy a výstupy pro regulaci volitelného přístroje nebo pro komunikaci:

- Zjištění zpětného vzduť odpadních vod v cisterně.
- Připojení cisternového čerpadla.

V případě možných problémů se sáním kvůli překročení maximální sací výšky hlavního čerpadla (např. příliš hluboká cisterna nebo příliš dlouhé potrubí) musí být k regulačnímu přístroji připojeno cisternové čerpadlo (ponorné čerpadlo, 230 V, max. 3 A) (viz kapitola Elektrické připojení [► 25]). Dopravní výška v závěrném bodu čerpadla nesmí překročit 1 bar. Cisternové čerpadlo se zapne, jakmile se automaticky nebo ručně aktivuje „režim dešťové vody“. Wilo nabízí čerpadla pro různá použití. Obraťte se na odborníka.

- Bezpotenciální kontakt použitelný pro hlášení poruchy (viz kapitola Elektrické připojení [► 25])



## OZNÁMENÍ

Cisternové čerpadlo, externí alarm a snímač zpětného vzduť nejsou součástí rozsahu dodávky zařízení.

### Zjištění přepadu v doplňovací nádrži

Doplňovací nádrž Wilo-RAIN3 je vybavena čidlem přepadu. Pokud doplňovací ventil netěsní nebo není zcela uzavřen, je hlášena chyba přepadu a zařízení se přepne na provoz s vodou z kohoutku, dokud neklesne úroveň plnění v doplňovací nádrži. Pokud bude hladina vody v doplňovací nádrži i nadále kritická, spustí se zvukový alarm.

Toto chybové hlášení přepadu bude zrušeno, jakmile hladina vody dosáhne požadované hodnoty a na dotykové obrazovce dojde k provoznímu kroku. Pokud je chyba i nadále aktivní, zkontrolujte zařízení a vyjměte doplňovací nádrž za účelem inspekce (viz kapitola Otočení přípojky vody z kohoutku [► 24]).

### 3.3 Rozhraní operátora regulátoru

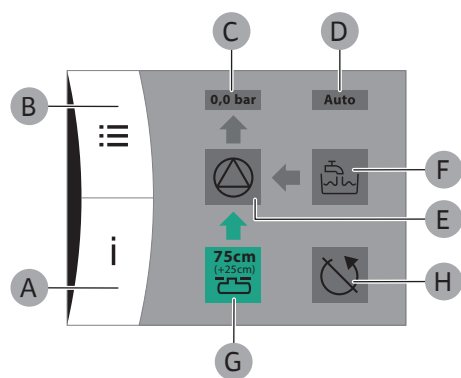


Fig. 3: Obrazovka při uvedení do provozu

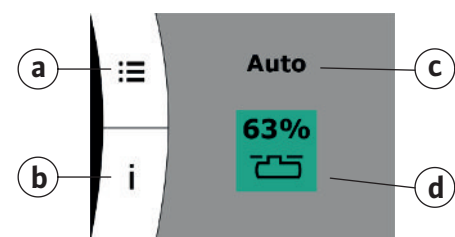


Fig. 4: Spořič obrazovky

Na dotykové LCD obrazovce lze na regulačním přístroji Wilo-RAIN3 kontrolovat využití dešťové vody a podle potřeby nastavit parametry zařízení.

#### Obrazovka při uvedení do provozu (stav z výroby)

A	Informace k Wilo-RAIN3
B	Menu / nastavení
C	Aktuální tlak
D	Provozní režim (automatický – manuální)
E	Provozní stav čerpadla
F	Stav odběru čerstvé vody z doplňovací nádrže (zelená == aktivní; šedá == neaktivní), zde neaktivní
G	Stav odběru dešťové vody z cisterny (zelená == aktivní; šedá == neaktivní); zde aktivní
H	Pohony VYP (čerpadlo(a) a přepínací ventil)

#### Spořič obrazovky (po 30 sekundách bez provozního kroku na dotykové obrazovce)

a	Menu/nastavení
b	Informace k Wilo-RAIN3
c	Provozní režim (automatický – manuální)
d	Režim čerpání (dešťová voda – voda z kohoutku)



## OZNÁMENÍ

Procentuální údaje úrovně plnění (d), pokud je tvar nádrže definován v menu 5.26.

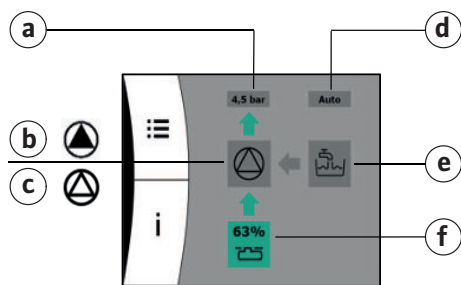



Fig. 5: Aktivní dotyková obrazovka

#### Při aktivní dotykové obrazovce







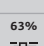
a	Aktuální tlak výstupu čerpadla
b	Čerpadlo je v provozu
c	Čerpadlo je zastaveno
d	Přepínání režimu (automaticky – manuálně – stop)
e	Nucené přepnutí čerpání vody z kohoutku
f	Nucené přepnutí čerpání dešťové vody



#### OZNÁMENÍ

Když je viditelný symbol „pohon VYP“ , je pohon „VYP“. Je potřeba zapnout v menu 3.01 podle kapitoly Nastavení na regulačním přístroji [► 9].

#### 3.3.1 Symboly

	Pohony VYP
	Hlavní čerpadlo VYP
	Hlavní čerpadlo VYP / ZAP
	Cisternové čerpadlo aktivováno a VYP
	Cisternové čerpadlo aktivováno a ZAP
	Úroveň plnění cisterny 75 cm, měřeno ze snímače instalovaného ve výšce 25 cm nad dnem cisterny
	Úroveň naplnění cisterny 63 %

#### Příklad

- Hlavní a cisternové čerpadlo ZAP
- Odběr z 63 % naplněné cisterny
- Aktuální přírodní tlak 2,3 baru

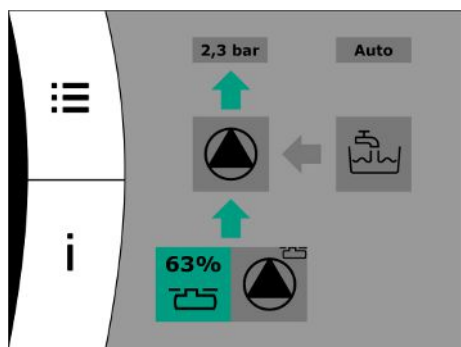


Fig. 6: Příklad: aktivované čerpadlo cisterny v provozu

#### 3.4 Nastavení na regulačním přístroji

V menu nastavení se nastavuje tlak zařízení a jsou stanoveny různé funkce a nastavení. Zde se také zobrazují parametry zařízení, doba chodu atd.

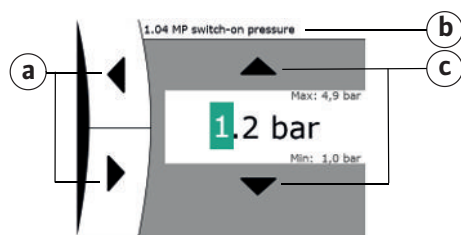
V případě chyby (aktivní alarm) svítí dotyková obrazovka červeně. Po odstranění problému je nutné dotykovou obrazovku „resetovat“ a vrátit ji tak do normálního provozu. Hodnoty se nastavují pomocí tlačítek s šipkami.



#### OZNÁMENÍ

Lze nastavit tři stupně přístupu. Stupeň přístupu lze změnit ze stupně 1 na stupeň 2 v menu 7.01. Když po dobu 6 minut neprovedete žádné další ovládací činnosti, automaticky se vrátí na stupeň 1. Stupeň 3 je určený pro zákaznický servis společnosti Wilo.

## Příklad menu požadované hodnoty



a	Výběr nastavovaného parametru – změna na jinou úroveň menu
b	Navigační panel
c	Listování navigací nahoru/dolů

## Menu a podmenu

MP: Hlavní čerpadlo HiMulti3

CP: Cisternové čerpadlo

TWM: Režim pitné vody

RWM: Režim dešťové vody

Fig. 7: Nastavení parametru

Č. menu	Parametr/info	Min.	Max.	Text	Standard	Jednotka	Úroveň přístupu	Popis
1.00	Nastavit body						1	Podmenu s hodnotami pro nastavení požadované hodnoty
1.04	Hl. cerp. zapínací tlak	1,0	4,9		1,2	bar	1	Nastavený tlak pro zapnutí hlavního čerpadla (MP)
1.05	HL.cerp. vypínací tlak	1,0	4,9		3,5 (HiMulti3-24); 4,4 (HiMulti3-25); 4,9 (HiMulti3-45)	bar	1	Nastavený tlak pro vypnutí hlavního čerpadla (MP) závisí na vybrané charakteristice v menu 5.04; požadovaná hodnota musí být alespoň o 0,5 baru vyšší než spínací tlak
1.06	Hl.cerp. zpoždění zastavení	1,0	120		20	s	2	Zpoždění při vypínání čerpadla, když je dosaženo hodnoty vypnutí a aktuální hodnota je stále vyšší
1.18	Cas zapnutí cistern. cerp.	-60	+60		2	s	2	Relativní čas rozběhu pro rozběh hlavního čerpadla (MP)
1.19	Cas zastavení cistern. Cerp.	-60	+60		-2	s	2	Relativní čas vypnutí pro rozběh hlavního čerpadla (MP)
1.25	Rozdíl tlaku v režimu pitné vody	-0,7	+0,7		+0,2	bar	2	Vypínací tlak mezi TWM (režim pitná voda) a RWM (režim dešťové vody)
1.26	Tlakové vyrovnání - trvání	0	300		30	s	2	Za účelem zabezpečení čerpadla během provozu a v případě, že čerpadlo již nedosahuje vypínacího tlaku, lze v menu 1.26 nastavit dobu, po které vypínací tlak klesne. Stanovuje dobu, po které vypínací tlak klesne o hodnotu nastavenou v menu 1.27.
1.27	Tlakový skok v režimu dešťové vody	0	1,0		0,2	bar	2	Stanovuje tlakové zatížení, o které vypínací tlak klesne po uplynutí doby zpoždění v menu 1.26.

Č. menu	Parametr/ info	Min.	Max.	Text	Standard	Jedn otka	Úrov eň příst upu	Popis
2.00	Nastavení komunikace						1	
3.00	Provoz						1	Režim pro ovládací panel, čerpadla a ventily (pokud jsou k dispozici)
3.01	Disky			VYP ZAP	VYP		1	Ovládací panel pohonu: ZAP nebo VYP (týká se čerpadel a třícestného ventilu)
3.02	Režim Hl. cerp.			VYP Rucne Auto	Auto		2	Režim MP: manuální vyp, manuální zap nebo automatický
3.03	Režim Cistern. cerp.			VYP Rucne Auto	Auto		2	Režim CP: manuální vyp, manuální zap nebo automatický
3.06	Režim 3 cestneho ventilu			Dešťová voda Pitná voda Automaticky	Automaticky		1	Režim třícestného ventilu: manuální pro RWM, manuální pro TWM nebo automatický
3.10	Provozní doba Hl. cerp. v manual. režimu	0	180		120	s	2	Doba chodu hlavního čerpadla (MP) v manuálním režimu; po uplynutí doby chodu se MP přepne do režimu VYP; 0 s představuje nepřetržitý chod
3.11	Provozní doba Cist. Cerp. v manual. režimu	0	180		120	s	2	Doba chodu cisternového čerpadla (CP) v manuálním režimu; po uplynutí doby chodu se CP přepne do režimu VYP; 0 s představuje nepřetržitý chod

Č. menu	Parametr/ info	Min.	Max.	Text	Standard	Jedn otka	Úrov eň příst upu	Popis
4.00	Informace						1	Aktuální provozní hodnoty ovládacího panelu a čerpadel
4.02	Aktuální hodnota tlaku	0,0	10,0			bar	1	Aktuální tlak podle snímače tlaku
4.04	Aktuální stav ventilu			Dešťová voda Pitná voda Automaticky			1	Stav namontovaného ventilu: zavřeno, otevřeno nebo automaticky
4.08	Aktuální hladina v cisterne	0	1000			cm	1	Aktuální hladina dešťové vody v cisterne
4.09	Aktuální kapacita cisterny	0	100			%	1	Vypočítaná kapacita cisterny, pokud je v menu stanoven tvar nádrže (v opačném případě je údaj hladiny vody v cm)
4.12	Celková doba provozu panelu	0	0429 4967 295		0	h	1	Celková doba provozu. Časový impulz na pozadí se na rozdíl od zobrazení počítá v minutách.
4.13	Provozní doba Hl. cerp.	0	6553 5		0	h:min	1	Doba provozu hlavního čerpadla (MP)

Č. menu	Parametr/info	Min.	Max.	Text	Standard	Jednotka	Úroveň přístupu	Popis
4.14	Provozní doba Cistern. čerp.	0	65535		0	h:min	1	Doba provozu cisternového čerpadla (CP)
4.17	Celkový počet cyklu panelu	0	65535		0		1	Počet spínacích cyklů ovládacího panelu
4.18	Spínací cykly Hl. čerp.	0	65535		0		1	Počet spínacích cyklů hlavního čerpadla (MP)
4.19	Spínací cykly Cistern. Čerp.	0	65535		0		1	Počet spínacích cyklů cisternového čerpadla (CP)
4.22	Výrobní číslo spin. skříně	0	999999999		0		1	ID ovládacího panelu
4.24	Verze softwaru	0	9999		V5.052		1	Verze softwaru nainstalované aplikace

V tomto menu se nastavují parametry, jako jsou rozměry cisterny (Fig. 8).

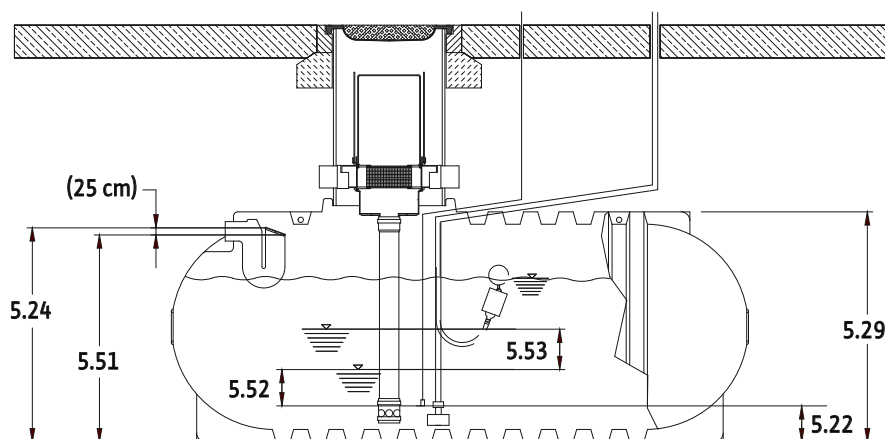


Fig. 8: Rozměry a parametry cisterny

Č. menu	Parametr/info	Min.	Max.	Text	Standard	Jednotka	Úroveň přístupu	Popis
5.00	Instalace						1	Nastavení instalace ovládacího panelu v zařízení
5.04	Typ čerpadla			HiMulti3-24 HiMulti3-25 HiMulti3-45	Bude použito poslední nastavení		3	Výběr typu čerpadla pro definování diagramů čerpadla, které určují optimální nastavený tlak pro vypnutí (viz menu 1.05)
5.05	Počet CP	0	1		0		2	Počet čerpadel na jednu cisternu 1 = je k dispozici 0 = není k dispozici
5.11	Senzor tlaku	0,0	16,0		10,0	bar	3	Měřicí rozsah namontovaného analogového snímače tlaku
5.17	Prahový přetlak		10		8	bar	2	Přípustná hodnota jmenovitého tlaku na výtlačné straně Hodnota z menu 1.04 < 5.17



Č. menu	Parametr/ info	Min.	Max.	Text	Standard	Jedn otka	Úrov eň příst upu	Popis
5.21	Senzor urovne hladiny	0,0	25,0 0		5.00	m	3	Měřicí rozsah senzoru nainstalovaného v cisterně
5.22	Instalacni vyska hladinoveho senzoru	1	1000		25	cm	2	Vzdálenost mezi výškou podlahy a montážní výškou senzoru
5.24	Vysoka hladina vody na prahove nadrži	1	1000		<5.51>+25	cm	2	Práh úrovně plnění cisterny, od kterého je hlášena vysoká hladina (odstup viz menu 5.51). 5.22 < 5.51 < 5.24 < 5.29
5.26	Tvar nadrze			zadny obdelnikovy valcovy válnocovy horizontalni koule	zadny		2	Tady je možné vybrat jasně definované tvary nádrže a použít je jako základ pro výpočet kapacity (procentní údaj [%] úrovně plnění).
5.29	Nádrz: vyska / prumer	1	1000		300	cm	2	Pokud byla vybrána válcově horizontální nebo kruhová cisterna, je třeba zvolit průměr pro výpočet kapacity. 5.22 < 5.51 < 5.24 < 5.29
5.40	Test čerpada	VYP	ZAP		VYP		2	Aktivace nebo deaktivace funkce protáčení čerpada (bezpečnostní funkce proti zablokování v důsledku dlouhého klidového stavu)
5.42	Test čerpada – cetnost interval	1	336		24	h	2	Odstup mezi protáčeními čerpada nebo mezi zastavením čerpada a dalším protočením čerpada
5.43	Test čerpada – doba chodu	1	60		5	s	2	Doba chodu čerpada při protáčení čerpada
5.51	Pretečení na doplňovací nadrži	1	1000		250	cm	2	Práh úrovně plnění cisterny, od kterého je hlášen přepad. 5.22 < 5.51 < 5.24 < 5.29
5.52	Voda z vodovodu do doplňovací nadrze	1	1000		<5.22>+10	cm	2	Práh úrovně plnění cisterny, od kterého dojde k přepnutí do režimu TWM (odstup viz menu 5.22). 5.22 < 5.52 < 5.53 < 5.51
5.53	Destova voda do doplňovací nadrze	1	1000		<5.52>+10	cm	2	Práh úrovně plnění cisterny, od kterého dojde k přepnutí do režimu RWM (odstup viz menu 5.52). 5.22 < 5.52 < 5.53 < 5.51
5.54	Ochrana proti zavapneni	0	7		7	d	2	Nastavení časového intervalu pro krátké spuštění ventilu pro zachování funkce.
5.55	Proplach systemu	1	31		7	d	2	Nastavení časového intervalu, po kterém se zařízení automaticky přepne do režimu pitné vody (TWM) pro proplach doplňovací nádrže. (Doba čištění, viz menu 5.56)

Č. menu	Parametr/ info	Min.	Max.	Text	Standard	Jedn otka	Úrov eň příst upu	Popis
5.56	Doba proplachu	1	9		3	min.	2	Celková doba provozu čerpadla v režimu TWM. Po uplynutí této doby je znovu možný provoz v režimu RWM.
5.57	Max. provozní doba	0	360		0	min.	2	Čerpadlo nenechávejte v provozu déle, než je zde stanovená doba, jinak se spustí alarm; 0 s představuje nepřetržitý chod a žádné výstražné hlášení.
5.59	Chování chybových zpráv			sepnutí rozepnutí	rozepnutí		2	Signál nula nebo jedna při poruše
5.61	Minimalní tlak	0,7	1,0		1,0	bar	2	Prahová hodnota tlaku, pod kterou je rozpoznán chod nasucho.
5.62	Zpoždění suchoběhu	1	180		15	s	2	Zpoždění při rozpoznání chodu nasucho. Zabraňuje nesprávnému rozpoznání chodu nasucho krátkým impulsem na vstupu.
5.63	Doba chodu na sucho v modu Voda z vodovodu vodovodní vody na suchou vodu	1	180		20	s	2	Doba v režimu TWM pro vytvoření minimálního tlaku
5.64	Doba chodu na sucho v modu Dešťová voda	1	180		30	s	2	Doba v režimu RWM pro vytvoření minimálního tlaku
5.70	Max. čerpací cykly za hodinu	1	60		35	1/h	2	Spuštění alarmu, pokud se čerpadlo rozběhne častěji, než za tuto prahovou hodnotu



## OZNÁMENÍ

Stupeň přístupu lze změnit ze stupně 1 (střední varianta) na stupeň 2 (zadání parametrů) v menu 7.01. Když po dobu 6 minut neprovedete žádné další ovládací činnosti, automaticky se vrátí na stupeň 1. Stupeň 3 je určený pro zákaznický servis společnosti Wilo.



## OZNÁMENÍ

Pravidelné proplachování doplňovací nádrže (provoz v režimu pitné vody) je povinné a je zajištěno nejméně každých 31 dní po dobu jedné minuty pomocí funkce regulátoru („5,55“ a „5,56“).

Č. menu	Parametr/ info	Min.	Max.	Text	Standard	Jedn otka	Úrov eň příst upu	Popis
6.00	Alarm						1	Podmenu s poledními deseti chybovými kódy alarmů hlášených během provozu na ovládacím panelu.
6.01	Potvrzení alarmu			VYP Reset	VYP		1	Po odstranění problémů potvrďte všechny alarmy, které lze potvrdit.

Č. menu	Parametr/ info	Min.	Max.	Text	Standard	Jedn otka	Úrov eň příst upu	Popis
6.02	Historie poruch 0 (nejnovější položka)	0	2550		0		1	Poslední chybový kód
6.03	Historie poruch 1	0	2550		0		1	Předposlední chybový kód
6.04	Historie poruch 2	0	2550		0		1	Třetí chybový kód od konce
6.05	Historie poruch 3	0	2550		0		1	...
6.06	Historie poruch 4	0	2550		0		1	...
6.07	Historie poruch 5	0	2550		0		1	...
6.08	Historie poruch 6	0	2550		0		1	...
6.09	Historie poruch 7	0	2550		0		1	...
6.10	Historie poruch 8	0	2550		0		1	...
6.11	Historie poruch 9 (nejstarsi položka)	0	2550		0		1	Desátý chybový kód od konce

Č. menu	Parametr/ info	Min.	Max.	Text	Standard	Jedn otka	Úrov eň příst upu	Popis
<b>7.00</b>	Nastavení						1	Globální parametr pro ovládací panel a instalaci
7.01	Odemknete změnu parametru			Uroveň 1 Uroveň 2 Uroveň 3	Uroveň 1		1 (..)	Odemkne všechny upravitelné parametry v celém menu. Bez odemknutí jsou parametry chráněny proti zápisu. Pokud během následujících šesti minut neprovedete na dotykovém displeji žádné provozní kroky, parametry se opět zablokují.
7.04	Sériové číslo	0	9999 9999 9				-	Informace: sériové číslo regulačního přístroje
7.05	Císlo zarízení	0	9999 9999 9		0		3	Tady lze nastavit servisní kód (9 číslic).
7.06	Moznosti na hlavní obrazovce			VYP ZAP	ZAP		2	Ovládání aktivujte na hlavní obrazovce (např. klepnutím na symbol čerpadla)
7.09	Vymazat historii poruch			VYP Reset	Vyp		3	Vymazat historii alarmů
7.10	Tovární nastavení			VYP ZAP	VYP		3	Nahrát nastavení z výroby (všechna počítadlo vyloučena a menu 5.04)

Č. menu	Parametr/ info	Min.	Max.	Text	Standard	Jedn otka	Úrov eň příst upu	Popis
7.11	Vymazat informace o čerpadle			VYP Hlavní čerpadlo Cisternové čerpadlo	VYP		3	Informace (doba chodu a spínací cykly) pro resetování MP a CP
7.12	Jazyky menu			English Français Deutsch Čeština Slovenský Nederlands Polski	English		2	Vybrat jazyk menu
7.20	E140 Max. čerpací cykly za hodinu	0	6553 5				1	Počítadlo chybového kódu E140 s posledním časovým razítkem
7.21	E40.1 Porucha snimace tlaku	0	6553 5				1	Počítadlo chybového kódu E40.1 s posledním časovým razítkem
7.22	E062.1 Provoz RWM na sucho	0	6553 5				1	Počítadlo chybového kódu E062.1 s posledním časovým razítkem
7.23	E062.2 Provoz TMW na sucho	0	6553 5				1	Počítadlo chybového kódu E062.2 s posledním časovým razítkem
7.24	E141 Max. provni doba čerpadla	0	6553 5				1	Počítadlo chybového kódu E141 s posledním časovým razítkem
7.25	E66.0 Preplaveni doplňovací nadrže	0	6553 5				1	Počítadlo chybového kódu E66.0 s posledním časovým razítkem
7.26	E065 Zpetny tok do nadrže	0	6553 5				1	Počítadlo chybového kódu E065 s posledním časovým razítkem
7.27	E66.1 Preplaveni nadrže	0	6553 5				1	Počítadlo chybového kódu E66.1 s posledním časovým razítkem
7.28	E66.2 Vysoka hladina v nadrzi	0	6553 5				1	Počítadlo chybového kódu E66.2 s posledním časovým razítkem
7.29	E40.0 Porucha snimace hladiny	0	6553 5				1	Počítadlo chybového kódu E40.0 s posledním časovým razítkem
7.30	E060 přetlak systému	0	6553 5				1	Překročen jmenovitý tlak
7.40	Vymazani poruch			Vyp Reset	Vyp		3	Resetovat všechny chyby v počítadle chyb

### 3.5 Typový klíč

Příklad: Wilo-RAIN 3-25 EM

Wilo

Ochranná známka

Příklad: Wilo-RAIN 3-25 EM	
<b>RAIN</b>	Zařízení na využívání dešťové vody
<b>3</b>	Úroveň produktu (1: základní, 3: prémiová)
<b>2</b>	Jmenovitý průtok Q v m <sup>3</sup> /h
<b>5</b>	Počet oběžných kol
<b>EM</b>	Jednofázový

### 3.6 Technické údaje

Obecné údaje	Wilo-RAIN3
Napájecí napětí	1 – 230 V
Frekvence	50 Hz
Přívodní elektrické vedení	Délka 3 m
Příkon	Viz typový štítek
Jmenovitý proud	Viz typový štítek
Třída krytí	IPX4
Max. čerpané množství	Viz typový štítek
Max. dopravní výška	Viz typový štítek
Max. provozní tlak	8 barů
Přípustný tlak na sací straně	Max. -0,8 až +1,2 baru
Zapínací tlak čerpadla	1,2 baru, variabilně nastavitelný
Tlak na zásobování pitnou vodou	1,2...6,0 barů
Okolní teplota	+5 °C až +40 °C
Výstražné hlášení: bezpotenciální kontakt	Ano
Sací výška (geodeticky)	Max. 8 m
Přípustné čerpané médium	Hodnota pH 5 až 8
Ochrana motoru	Integrovaný kontakt tepelné ochrany motoru (PTO)
Přípustná teplota média	+5 °C až +30 °C
Hladina hluku	Až 56 dB(A) (ve vzdálenosti 1 m od zařízení se stěnou z dřevěné desky v akustické místnosti)
Rozměry (DxŠxV) [mm] „LxWxH“	642 × 260 × 715
Objem doplňovací nádrže	11 litrů
Připojení výtlačku	G 1" závitová převlečná matice podle ISO 228-1
Přípojka sání	G 1" závitová převlečná matice podle ISO 228-1
Přípojka vody z kohoutku	G 3/4" (vnější závit); maximálně 6 barů
Odtok pitné vody na doplňovacím ventilu	3 m <sup>3</sup> /h při hydraulickém tlaku 1,5 baru 4 m <sup>3</sup> /h při hydraulickém tlaku 3 bary
Přepad doplňovací nádrže	Namontované odvodňovací vedení Ø 19–21 m (zajistí zákazník). V případě velmi velké netěsnosti voda neomezeně vytéká z odtoku podle normy EN 1717.
Čistá hmotnost (±10 %)	30 kg

## 3.7 Rozměry

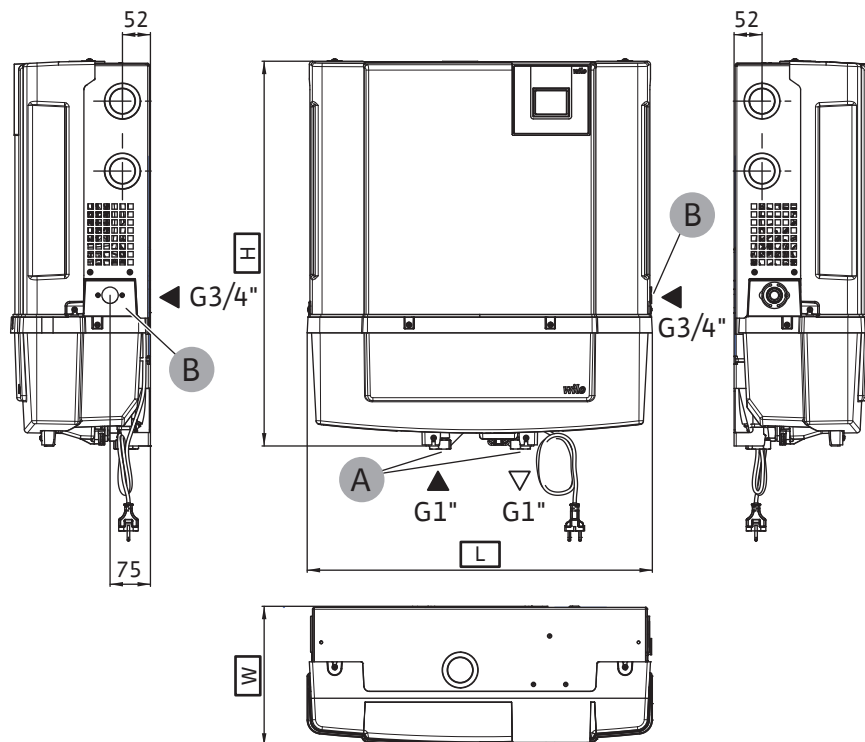


Fig. 9: Hlavní pohledy s hlavními rozměry

L	Délka
W	Hloubka
H	Výška
A	Připojení výtlačku G 1" ◀ Připojení cisterny G 1" ◀
B	Připojení vody z kohoutku G 3/4" ◀

- 642 × 260 × 715 mm („L×W×H“)

## 3.8 Rozsah dodávky



Rozsah dodávky k Wilo-RAIN3:

- Zařízení
- Úroveň plnění (snímač hladiny)
- Upevňovací materiál (hmoždinky rámu)
- Návod k montáži a obsluze
- Quick Start Guide
- Nálepka „Voda není pitná“ a „Chraňte před mrazem“

Fig. 10: Rozsah dodávky




## 3.9 Příslušenství

Plovoucí odběr:

- Jemný sací filtr (typ F = bez zpětné klapky, typ FR = se zpětnou klapkou)
- Hrubý sací filtr (typ G = bez zpětné klapky, typ GR = se zpětnou klapkou)

Odběr u dna:

- Patní ventil s integrovanou zpětnou klapkou (alternativně k plovoucímu odběru)
- Další čerpadlo v cisterně (např. TM32/8).  
Je vyžadováno, pokud:
  - jsou tlakové ztráty na sací straně zařízení příliš vysoké,
  - sací potrubí není položeno plynule směrem nahoru od cisterny k přístroji RAIN3,
  - je sací potrubí delší než 20 m (vyžaduje také prodloužení kabelu pro snímač úrovně plnění).
- Speciální svorkovnice (krabice pro vyrovnání tlaku) IP65 s vyrovnáním tlaku pro nepřímé připojení kabelu pro snímač úrovně plnění
- Membránová expanzní nádrž  
Je vyžadována při
  - nízkém průtoku trvajícím delší dobu,
  - změnách statického tlaku z důvodu kolísání teploty,
  - častých cyklech spouštění a zastavování.

Použití	Objem	Natlakování nádrže (dusík nebo vzduch) [podle zapínacího tlaku v menu 1.04]	Natlakování nádrže (dusík nebo vzduch) [při zvýšení zapínacího tlaku v menu 1.04]	Doporučené nastavení v menu 1.06
3x 	25 L	1,0 bar [1,2 baru]	2,0 barů [2,2 baru]	30 s
6x 	60 L			45 s
10x 	100 L*			60 s

Tab. 1: Tabulka pro výběr membránové expanzní nádrže

\* 100 L ukazuje řešení, pokud se přístroj RAIN3 nepoužívá v souladu se zamýšleným použitím (jedná se o běžně nedefinované použití)

- Svěrné šroubení plastové trubky
- Připojovací sada pro zařízení na využití dešťové vody pro flexibilní oddělené připojení
- Uzavírací kulový kohout s pákovou rukojetí pro snadnou a bezpečnou instalaci

## 4 Použití

### 4.1 Účel použití



#### NEBEZPEČÍ

##### Nebezpečí ohrožení zdraví z důvodu znečištění vody!

Užitková voda není pitná. Voda, která přístrojem protéká, je považována za nepitnou nezávisle na jejím původu.

- Nálepka „Voda není pitná“ umístěte na přístroj tak, aby byla dobře viditelná.
- Přímé připojení mezi zásobováním vodou z kohoutku a odběrem dešťové vody není přípustné.

Zařízení na využívání dešťové vody Wilo-RAIN3 čerpá dešťovou vodu z cisterny (např. podzemní nádrž) do odběrných míst. V případě nedostatku vody se zařízení přepne na doplňovací nádrž, která je připojena na zásobování vodou z kohoutku. Zařízení odpovídá normě EN 1717.

Mezi hlavní použití patří:

- WC (splachování na toaletách)
- Pračky
- Zavlažování/zkrápění zahrady
- Zavlažování hřiště

Ověřte si místní předpisy relevantní pro dané použití.

## 4.2 Použití v rozporu s určením



### NEBEZPEČÍ

#### Riziko smrtelného poranění v důsledku výbuchu!

Je zakázáno používat snadno vznětlivá a výbušná čerpaná média (benzín, kerosin aj.).

## 5 Přeprava a skladování

### 5.1 Dodání

- Po doručení okamžitě zkontrolujte výrobek a balení ohledně výskytu případných nedostatků (poškození, kompletnost).
- Existující nedostatky musí být vyznačeny na přepravních dokladech a ještě v den doručení oznámeny přepravní společnosti nebo výrobcí.

Na později uplatněné vady nemůžeme brát zřetel.

### 5.2 Přeprava

#### UPOZORNĚNÍ

##### Nebezpečí materiálních škod v důsledku mokrého obalu!

Promočený obal se může roztrhnout. Může dojít k neřízenému pádu výrobku a k jeho zničení.

- Promočené obaly opatrně nadzvedněte a ihned je vyměňte!

1. Výrobek přepravujte pouze v dodaném balení.
2. Je-li obal poškozený nebo pokud chybí, použijte vhodnou ochranu proti vlhkosti a znečištění.
3. Obal odstraňte až na místě instalace.

### 5.3 Skladování

#### UPOZORNĚNÍ

##### Nebezpečí materiálních škod v důsledku nesprávného skladování!

Vlhkost a určité teploty mohou výrobek poškodit.

- Chraňte výrobek před vlhkostí a mechanickým poškozením.
- Nesmí být vystaven teplotám mimo rozsah od  $-10$  do  $+50$  °C.

## 6 Instalace a elektrické připojení

### 6.1 Místo instalace

- Místo pro instalaci musí být suché, dobře větrané a chráněné proti mrazu. Zařízení není navrženo pro venkovní instalaci.
- Dodržujte okolní teploty, viz technické údaje.
- Místo instalace vyberte podle rozměrů produktu.
- Přípojky musí být volně přístupné.
- Pod produkt neumísťujte ani nepřipevňujte žádné přístroje ani předměty. Zařízení má integrovaný přepad (Fig. 11, poz. A).
- Nezakrývejte zařízení.



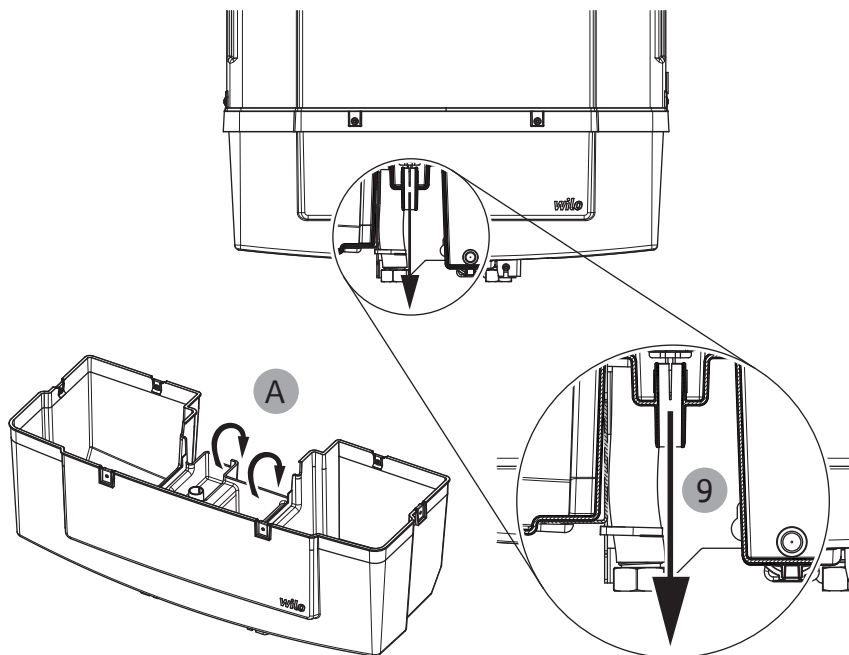


Fig. 11: Přepad

9	Připojení (Ø 19 mm) přepadu na doplňovací nádrži pro malá množství vypouštěná odvodňovacím vedením, které zajistí zákazník
A	Přepad na stěně nádrže

## 6.2 Instalace



### VAROVÁNÍ

#### Nebezpečí zranění v důsledku nesprávné instalace.

- Montáž nechejte provádět výhradně odborně kvalifikovaným personálem.
- Dodržujte předpisy pro prevenci úrazů.
- Dodržujte místní předpisy.



### NEBEZPEČÍ

#### Ostré hrany mohou způsobit poranění.

Při montážních a údržbářských pracích noste bezpečnostní obuv.

- ✓ Zařízení se montuje výhradně na stěnu.
- ✓ Udržujte vzdálenost 1 metr od země.
- ✓ Zajistěte přístupnost za účelem provedení údržby – minimálně 30 cm na stranu a nad zařízením.
- ✓ Zajistěte provozuschopnost a čitelnost uživatelského rozhraní (dotyková LCD obrazovka) regulačního přístroje. Dotyková obrazovka by měla být po instalaci umístěna ve výšce očí.

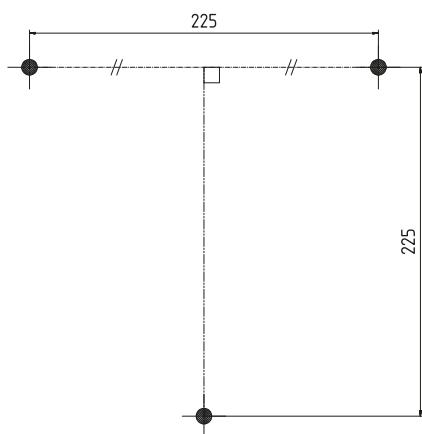


Fig. 12: Vrtací šablona pro instalaci na stěnu

1. Označte a odvrtejte vrty na stěně (Fig. 12).
2. Vložte hmoždinku z příbaleného příslušenství. Použijte odpovídající hmoždinky v závislosti na materiálu stěny.
3. Do hmoždinek vložte tři šrouby ( $\varnothing$  8 mm) a zašroubujte je do 2/3 délky. Maximální přípustný průměr podložek (pokud jsou k dispozici) je 16 mm.

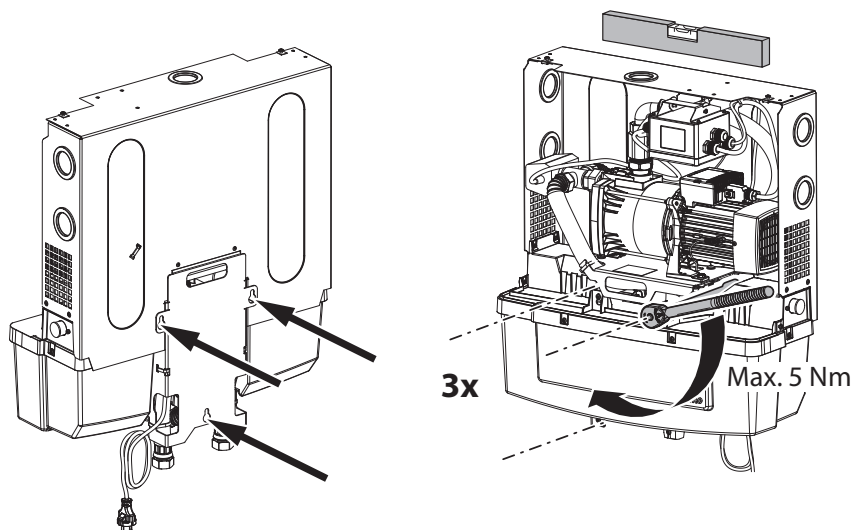


Fig. 13: Uchycovací body pro zavěšení na stěnu a utažení šroubů

4. Zařízení zavěste na šrouby pomocí podlouhlých otvorů na zadní straně (Fig. 13).
5. Zařízení vyrovnejte pomocí vodováhy vodorovně a rovně.
6. Povolte šrouby krytu přístroje a vyjměte kryt přístroje.
7. Šrouby z přední strany utáhněte šroubovákem (utahovací moment max. 5 Nm).

### 6.3 Hydraulické připojení



#### NEBEZPEČÍ

##### Nebezpečí ohrožení zdraví z důvodu znečištění vody.

Užitková voda není pitná. Voda, která přístrojem protéká, není pitná.

- Nálepka „Voda není pitná“ umístěte na přístroj tak, aby byla dobře viditelná.
- Přímé připojení mezi zásobováním vodou z kohoutku a odběrem užitkové vody není přípustné.

#### UPOZORNĚNÍ

##### Nebezpečí materiálních škod v důsledku nesprávné instalace.

Nestandardní spojky na přítoku a odtoku vedou k chybným funkcím.

- Flexibilní hadice přítoku a odtoku neucpávejte ani neohýbejte.
- Udržujte rádius ohybu u vedení přepadu minimálně 60 mm.



## OZNÁMENÍ

Sací a výtlačné potrubí lze připojit nezávisle na sobě na levé, pravé nebo spodní straně přístroje v závislosti na místních podmínkách (viz níže).

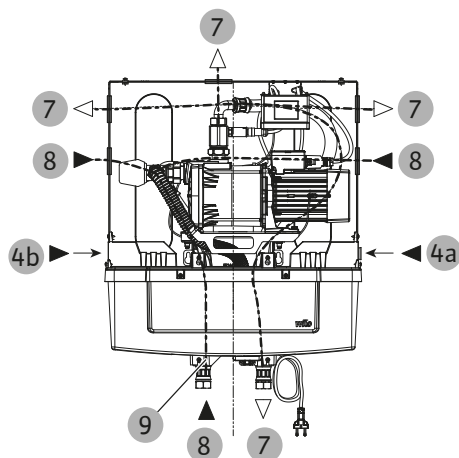


Fig. 14: Hydraulická připojení

◀	Přítok (připojení cisterny a vody z kohoutku)
<	Na výtlačné straně
4a	Připojení vody z kohoutku vpravo (<◀)
4b	Alternativně připojení vody z kohoutku vlevo (<◀) (viz kapitola Otočení přípojky vody z kohoutku [► 24])
7	Připojení vedení užitkové vody (tlaková hadice) (<◀)
8	Připojení pro sací hadici (připojení cisterny) (<◀)
9	Připojení přepadu

Zařízení po instalaci na stěnu připojte takto:

- Připojení pro vedení užitkové vody (G 1" převlečná matice) (Fig. 14, poz. 7).
- Potrubí s vodou z kohoutku (G 3/4") (Fig. 14, poz. 4 nebo kapitola Otočení přípojky vody z kohoutku [► 24] poz. 4a nebo 4b)

V každém případě je doporučeno připojení uzavírací armatury pomocí flexibilní hadice. Připojení k doplňovacímu ventilu (Fig. 14, poz. 4) by mělo být zajištěno pomocí plochého těsnění a převlečné matice.

## UPOZORNĚNÍ

### Nebezpečí materiálních škod v důsledku nesprávného připojení

Neodborné připojení k doplňovacímu ventilu může vést k jeho poškození nebo k poškození zajišťovacího mechanismu.

- Připojení zajistěte plochým těsněním a ručně dotáhněte.
- Ventil nevystavujte prnutí či zátěži.

- Sací vedení z cisterny (G 1" převlečná matice) (Fig. 14, poz. 8)  
Průměr potrubí musí být minimálně 25 mm (maximálně 32 mm).  
Při kontrole maximální sací výšky i provozního bodu čerpadla je třeba zohlednit geodetický rozdíl výšky mezi minimální hladinou vody v cisterně a sací stranou čerpadla a ztráty způsobené třením v potrubí.
- Při malých netěsnostech propojte přípojku přepadu (Fig. 14, poz. 9) s hadicí přepadu (zajistí zákazník, vnitřní průměr  $\varnothing$  19–21 mm) (Fig. 2, poz. 29)
- Nainstalujte snímač hladiny (Fig. 2, poz. 5; dodává se samostatně) do cisterny podle Fig. 2. Položte kabel vedením kabelu do zařízení a připojte jej k regulačnímu přístroji (viz kapitola Připojení snímače hladiny [► 25]).



## OZNÁMENÍ

Sací potrubí z cisterny položte do zařízení RAIN3 plynule směrem nahoru.

- Použijte kabel odolný proti sání s vnitřním průměrem 25 až 32 mm.
- Používejte materiály a přípojky odolné proti sání a vakuu.
- Nepoužívejte žádné další filtry na sací straně.

Odchylky způsobené na místě zákazníka lze vyřešit instalací dodatečného čerpadla v cisterně (viz Fig. 15).

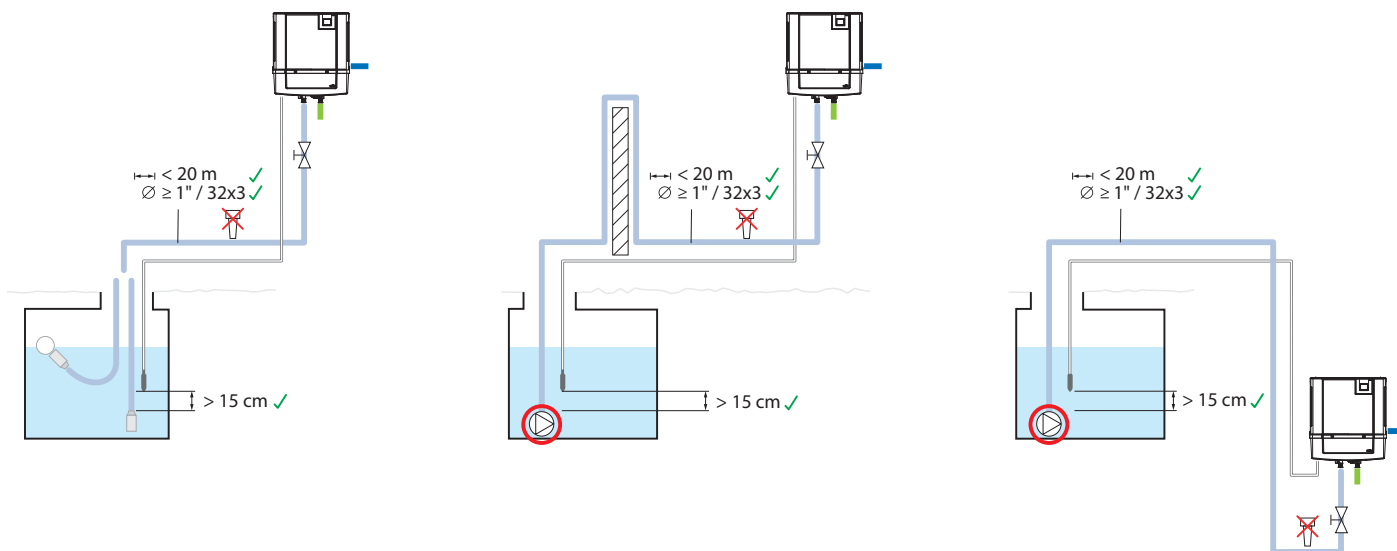


Fig. 15: Hydraulické připojení cisterny

### 6.3.1 Otočení přípojky vody z kohoutku



#### OZNÁMENÍ

Přívod vody z kohoutku (Fig. 1, poz. 4) je standardně nainstalován na pravé straně (Fig. 14, poz. 4a) doplňovací nádrže. Pro usnadnění instalace je možná změna na levou stranu (Fig. 14, poz. 4b).

- Před zahájením prací zařízení elektricky a hydraulicky odpojte.

#### UPOZORNĚNÍ

##### Neočekávané zatížení při demontáži doplňovací nádrže

Do doplňovací nádrže se vejde až 11 litrů vody z kohoutku.

- Před zahájením práce nádrž řádně vypustíte.

- ✓ Před zahájením práce doplňovací nádrž řádně vypustíte ( $\leq 11$  litrů).

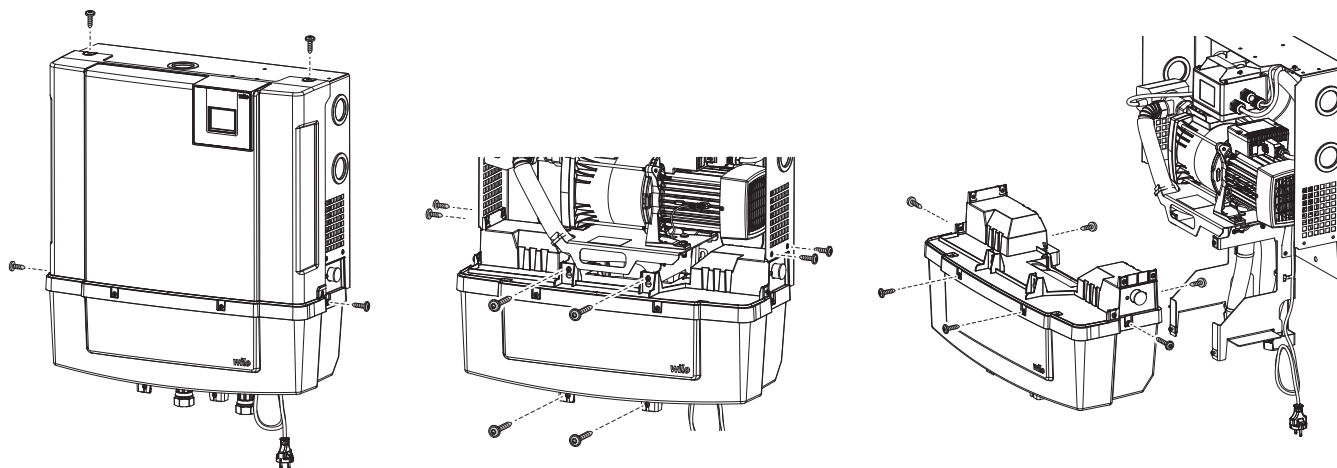


Fig. 16: Povolte šrouby krytu přístroje a šrouby uchycení nádoby na rámu, vyjměte nádrž s doplňovacím ventilem a povolte šrouby krytu doplňovací nádrže

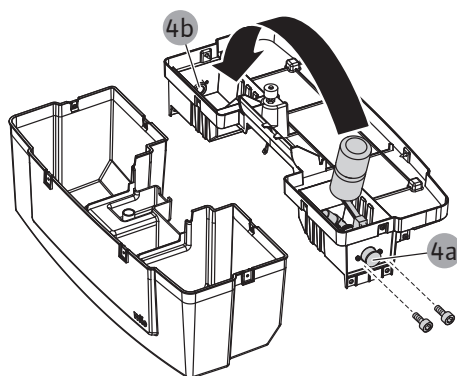


Fig. 17: Sejměte kryt doplňovací nádrže a povolte šrouby pro uchycení doplňovacího ventilu

## 6.4 Elektrické připojení

1. Povolte převlečnou matici na přípojce sání doplňovací nádrže (Fig. 1, poz. 19). Zajistěte ploché těsnění.
2. Sejměte přední kryt a odstraňte šrouby z rámu držáku (Fig. 16).
3. Sejměte doplňovací nádrž.
4. Vyměňte šrouby krytu doplňovací nádrže (Fig. 16, vpravo).
5. Sejměte kryt doplňovací nádrže.
6. Vyměňte šrouby držáku doplňovacího ventilu (Fig. 17).
7. Vyměňte doplňovací ventil s držákem a připevněte jej na protilehlou stranu (poz. 4b) doplňovací nádrže.
8. Zařízení znovu namontujte v obráceném pořadí.



### NEBEZPEČÍ

#### Riziko smrtelného poranění elektrickým proudem!

Neodborné elektrické připojení může způsobit zásah elektrickým proudem.

- Zajistěte, aby práce na elektrické soustavě vždy prováděl kvalifikovaný elektrikář.
- Dodržujte předpisy pro prevenci úrazů.
- Napájení zařízení nastavte jako proudový obvod s bezpečnostním vypínačem chybného proudu (RCD) a předpokládaným rozdílovým proudem 30 mA.
- Dodržujte místní předpisy.

- Zařízení je připraveno k zapojení.
- Napájení je zajištěno prostřednictvím stávající zásuvky (CEE 7/7, 250 V, 16 A, typ E nebo F)
- Dbejte na druh proudu a napájecí napětí podle typového štítku.
- Zajistěte napájení se systémovou impedancí max. 0,3 ohmu.
- Zákazník zajistí pojistku 16 A (pomalá).
- Zásuvka pro napájení zařízení musí být kdykoli přístupná.
- Dbejte na druh proudu a napájecí napětí síťové přípojky na typovém štítku.
- Poškozený kabel nechte vyměnit pouze odborným elektrikářem.
- Pokud je k dispozici, připojte cisternové čerpadlo, které zajistí zákazník, k regulačnímu přístroji (22; X1: 7-9).

### UPOZORNĚNÍ

#### Napájecí zásuvka slouží jako hlavní vypínač RAIN3.

Zásuvka pro napájení zařízení musí být z bezpečnostních důvodů kdykoli přístupná.

#### 6.4.1 Připojení snímače hladiny

##### Připojením na závit

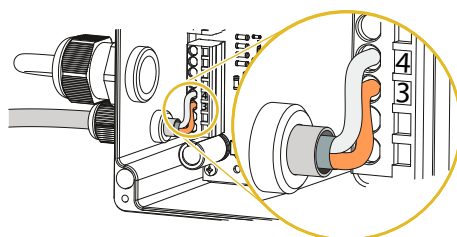


Fig. 18: Připojením na závit

Snímač hladiny je obsažen v obsahu dodávky. Připojovací potrubí se skládá z přívodního kabelu se dvěma vodiči a ochranné hadice pro vyrovnání výkyvlů tlaku vzduchu. K připojení musí být regulační přístroj otevřen.

1. Uvolněte upevňovací šrouby krytu a kryt odeberte.
2. Uvolněte šroubení 19 (Fig. 20) na regulačním přístroji.
3. Konce kabelu včetně ochranné hadice zasuňte do šroubení.  
⇒ Ochranná hadice musí být viditelná uvnitř pouzdra.
4. Připojte vodiče podle označení (X3: 3 = hnědá; 4 = bílá).
5. Šroubení kabelu opatrně ručně dotáhněte.

**Nepřeházejte a neohýbejte ochrannou hadici!**

## Připojení Quickon

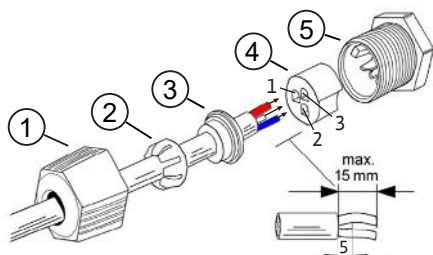


Fig. 19: Konektor Quickon

6. Uzavřete kryt regulačního přístroje pomocí upevňovacího šroubu.

Snímač hladiny a samostatná zástrčka Quickon jsou zahrnuty v rozsahu dodávky. K připojení nesmí být regulační přístroj otevřen. Připojení se provede přes zásuvku Quickon.

1	Převlečná matice
2	Koruna
3	Těsnicí guma
4	Spojovací kroužek
5	Nosiče kontaktu

Snímač hladiny a samostatná zástrčka Quickon (Poz. 1 až 4).

1. Na kabel snímače hladiny nasadíte převlečnou matici (poz. 1), korunu (poz. 2) a těsnicí gumu (poz. 3).
2. Odstraňte opláštění kabelu signálu (cca 15 mm). Konce vodičů musí být v rovině se spojovacím kroužkem (poz. 4) nebo mohou přečnívat o max. 2 mm, viz Fig. 19.
3. Vedení kapilár musí být o 10 mm kratší, aby nebyl přerušen potřebný přístup ke vzduchu.
4. Červený vodič kabelu senzoru hladiny zasuňte do vedení 1, modrý vodič kabelu senzoru hladiny do vedení 2 a kapilární vedení (délka cca 5 mm) do vedení 3 spojovacího kroužku. (Čísla jsou vyražena na spojovacím kroužku.)
5. Připravený kabel nasuňte do nosiče kontaktu (poz. 5).
6. Utáhněte převlečnou matici.

- Rychlospojka po utahnutí automaticky vytvoří kontakt a odlehčí tahovou sílu.

Před obnovením připojením odřízněte zbytky kabelu a vytvořte nový kontakt tak, jak je popsáno výše. Obnovené připojení stejným systémem kontaktu je povoleno maximálně desetkrát.

## UPOZORNĚNÍ

### Chybná funkce v důsledku nesprávné instalace

Ochranná hadice / kapilární vedení snímače hladiny přenáší aktuální tlak vzduchu do snímače. Kabel snímače lze prodloužit na omezenou délku.

- Ochranná hadice / kapilární potrubí není možné ucpávat ani ohýbat.
- **Otvor ochranné hadice / kapilárního vedení musí být upevněn na suchém místě a s přístupem ke vzduchu.**
- Kabel senzoru lze prodloužit ž na délku 40 m.  
Pro prodloužení použijte kabel vhodný pro podmínky na místě (případně zemní kabel o průřezu alespoň 2 × 0,5 mm<sup>2</sup>).  
Jako místo připojení použijte speciální svorkovnici s třídou krytím IP65 s vyrovnáním tlaku (příslušenství, viz kapitola Příslušenství [► 18]), která zajišťuje výměnu s okolním tlakem. Kapiláru není nutné prodlužovat k regulačnímu přístroji.
- V každém případě je doporučeno položit kabel snímače do prázdného potrubí.

### 6.4.2 Kabelová průchodka a schéma svorkovnice regulačního přístroje

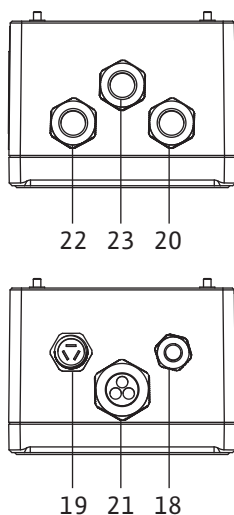


Fig. 20: Kabelové průchodky

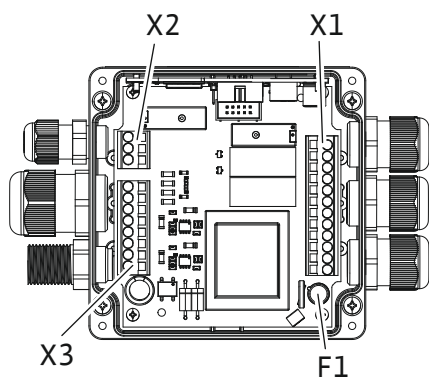


Fig. 21: Schéma svorkovnice

### Kabelové průchodky

Kabelové průchodky vpravo	
22	Cisternové čerpadlo
23	Hlavní čerpadlo
20	Napájení
Kabelové průchodky vlevo	
19	Snímač hladiny (šroubové spojení / konektor Quickon)
21	<ul style="list-style-type: none"> <li>Třícestný ventil</li> <li>Snímač tlaku</li> <li>Přepadový snímač pro doplňovací nádrž</li> </ul>
18	<ul style="list-style-type: none"> <li>Externí alarm (bezpotenciální kontakt)</li> <li>Přepadový snímač pro cisternu</li> </ul>

### Schéma svorkovnice regulačního přístroje



### OZNÁMENÍ

Použijí se regulační přístroje s vnitřní pojistkou (F1) i bez ní.

F1			Interní pojistka	
X1	1	L	Napájení	hnědá
	2	PE	Napájení	zelená/žlutá
	3	N	Napájení	modrá
	4	L	Hlavní čerpadlo	„1“
	5	PE	Hlavní čerpadlo	zelená/žlutá
	6	N	Hlavní čerpadlo	„2“
	7	L	Cisternové čerpadlo	
	8	PE	Cisternové čerpadlo	
	9	N	Cisternové čerpadlo	
	10	N	Třícestný ventil	
	11	L (NO)	Třícestný ventil	
	12	L (NC)	Třícestný ventil	
X2	1	11 COM	Sběrné poruchové hlášení (beznapětové)	
	2	14 NO	Sběrné poruchové hlášení (beznapětové)	
	3	12 NC	Sběrné poruchové hlášení (beznapětové)	
X3	1	S: PS	Snímač tlaku	bílá
	2	+24 V	Snímač tlaku	hnědá
Šroubové spojení pro snímač hladiny				
	3	S: LS	Snímač hladiny	hnědá
	4	+24 V	Snímač hladiny	bílá
Konektor Quickon pro snímač hladiny				
	3	S: LS	Snímač hladiny	bílá
	4	+24 V	Snímač hladiny	hnědá
	5	S: BT	Přepadový snímač pro doplňovací nádrž	hnědá
	6	+24 V	Přepadový snímač pro doplňovací nádrž	modrá
	7	+24 V	Přepadový snímač pro cisternu	
	8	BS:C	Přepadový snímač pro cisternu	

## 7 Uvedení do provozu

Doporučujeme uvedení zařízení do provozu zákaznickým servisem společnosti Wilo.

## UPOZORNĚNÍ

### Nebezpečí materiálních škod v důsledku chodu nasucho!

Při chodu čerpadla nasucho se poškozuji mechanické ucpávky.

- Před uvedením do provozu čerpadlo naplňte vodou a odvzdušněte jej.

### Plnění čerpadla

1. Vyšroubujte a sejměte těsnění.
2. Pomocí trychtýře naplňte čerpadlo čistou vodou (Fig. 22).
3. Těsnění znovu namontujte.

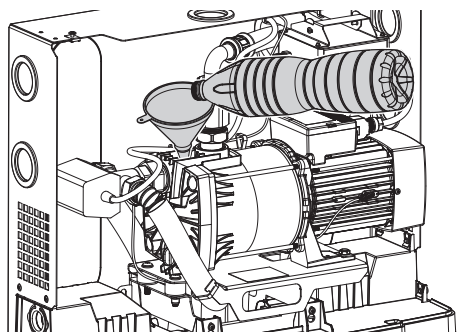


Fig. 22: Plnění čerpadla



### OZNÁMENÍ

Snímač hladiny musí být správně připojen k regulačnímu přístroji.

Porouchaný kontakt nebo měřicí signál mimo rozsah 4–20 mA se zobrazí jako chyba a zařízení se přepne na provoz s čerstvou vodou.

### Uvedení do provozu

1. Zkontrolujte montáž a nepropustnost všech přípojek (v případě potřeby vyjměte přední kryt).
2. Pro naplnění doplňovací nádrže otevřete přívod vody z kohoutku.  
⇒ Přibližně po 30 sekundách je nádrž naplněna.
3. Zkontrolujte správné doplňování a nepropustnost.
4. Zkontrolujte, zda je vypínač čerpadla nastaven do polohy ZAP (Fig. 23 – A).
5. Zkontrolujte, zda je správně zapojena zástrčka napájení motoru (Fig. 23 – C).
6. Připojte síťovou zástrčku k napájení.  
⇒ Aktivuje se ovládací panel regulačního přístroje.
7. Vyberte preferovaný jazyk menu (Fig. 24).

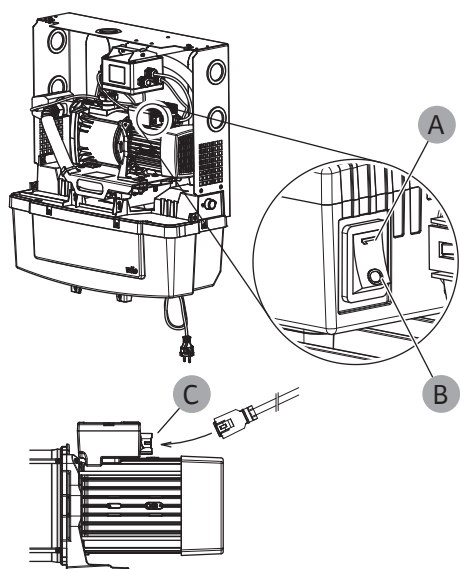


Fig. 23: Vypínač a přípojka napájení

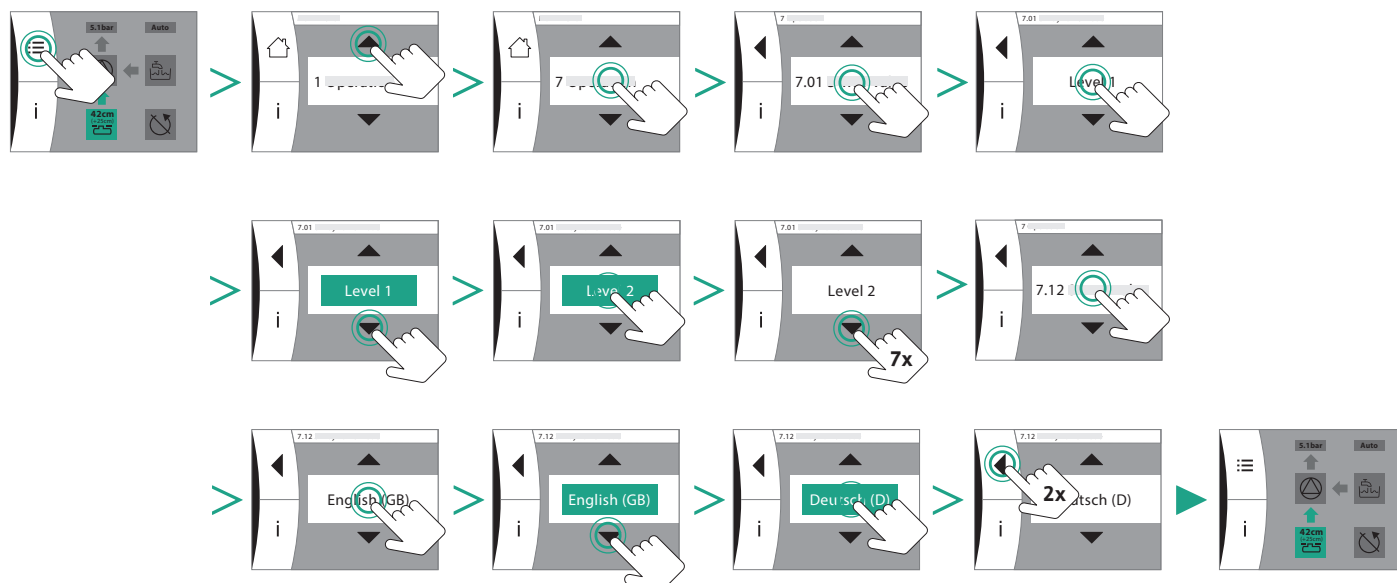




Fig. 24: Nastavení jazyka



8. Aktualizujte datum a čas aktualizovat a zadejte údaje o cisterně na regulačním přístroji.
9. Pokud je cisternové čerpadlo k dispozici a je připojeno, aktivujte jej na regulačním přístroji (menu 5.05).
10. Otevřete odběrné místo a aktivujte POHONY.
  - ⇒ Čerpadlo se automaticky zapne, rozsvítí se symbol „Čerpadlo v provozu“ .
  - ⇒ Tím se potrubí na straně výtlačku naplní vodou.
  - ⇒ Související odčerpání sacího potrubí do cisterny je podporováno algoritmem přepínání mezi provozem s čerstvou vodou a provozem cisterny.
  - ⇒ Tento proces může zabrat několik minut.
  - ⇒ Čerpadlo by mělo vytvořit tlak, který lze vyčíst na displeji.
11. Pokud chcete kompletně odvzdušnit potrubí, otevřete postupně všechna odběrná místa nebo odtoky zařízení.
  - ⇒ Čerpadlo by mělo pokračovat v čerpání nebo se opět automaticky zapnout.
12. Uzavřete všechna odběrná místa a odtoky zařízení a zkontrolujte nepropustnost zařízení.
  - ⇒ Čerpadlo se zastaví po 15 až 30 sekundách. Svítí symbol „Čerpadlo VYP“ .
  - ▶ Zařízení je připraveno k provozu.

Pokud po uvedení do provozu dojde k nepravdělné funkci čerpadla, uveďte zařízení znovu do provozu.

Nakonec nasadte přední kryt a upevněte jej pomocí čtyř šroubů.



## OZNÁMENÍ

Aktualizací data lze aktivovat funkci proplachu.

Tím se na nastavitelnou dobu (standardně tři minuty) přepne do režimu čerstvé vody, aby se zajistila výměna vody v nádrži.

## 8 Odstavení z provozu

### 8.1 Dočasné odstavení z provozu

Vyřazení zařízení z provozu po delší dobu:

1. Zavřete vodu z kohoutku.
2. Odpojte zařízení od napájení (vytáhněte síťovou zástrčku).
3. Vypusťte celé zařízení.
  - Otevřete výpustný šroub čerpadla.
  - doplňovací nádrž vypustit (viz kapitola Vypusťte doplňovací nádrž [► 29]).

#### 8.1.1 Vypusťte doplňovací nádrž

1. Pod doplňovací nádrž umístěte dostatečně velkou nádobu (min. 11 l).
2. Předem vypusťte doplňovací nádrž přepnutím do režimu pitné vody (menu 3.06). Uzavřete přívod čerstvé vody v nádrži a otevřete odběrné místo.
3. Povolte převlečnou matici na přípojce sání doplňovací nádrže (Fig. 1, poz. 19). Zajistěte ploché těsnění.
4. Odstraňte upínací svorku (Fig. 1, poz. 20) a vytáhněte těleso ventilu (Fig. 1, poz. 12). Zajistěte těsnění ventilu.
5. Vypusťte doplňovací nádrž.
6. Konstrukční součásti znovu namontujte v obráceném pořadí.

## 9 Údržba

### 9.1 Údržbářské práce



#### NEBEZPEČÍ

##### Riziko smrtelného poranění elektrickým proudem!

Napětí z externího napájení je přítomno i při vypnutém hlavním vypínači!

- Před prováděním jakýchkoli prací odpojte zástrčku od napájení.
- Zajistěte, aby práce na elektrické soustavě vždy prováděl kvalifikovaný elektrikář.
- Dodržujte místní předpisy.

- Údržbu a opravy nechejte provádět pouze odborně kvalifikovaným personálem.

Je doporučeno:

- svěžit roční kontrolu zařízení do provozu zákaznickému servisu Wilo,
- nechat si provést roční zkoušku vodotěsnosti zařízení.

Nemusí být provedena údržba čerpadla.

Je doporučeno jednou za 6 měsíců provést kontrolu zařízení, zejména čerpadla (mechanická ucpávka, těsnost), doplňování (otevření a uzavření doplňovacího ventilu) a kontrolu vodotěsnosti zařízení.

## 10 Poruchy, příčiny a odstraňování



#### NEBEZPEČÍ

##### Riziko smrtelného poranění elektrickým proudem!

Napětí z externího napájení je přítomno i při vypnutém hlavním vypínači!

- Před prováděním jakýchkoli prací odpojte zástrčku od napájení.
- Zajistěte, aby práce na elektrické soustavě vždy prováděl kvalifikovaný elektrikář.
- Dodržujte místní předpisy.



#### VAROVÁNÍ

##### Nebezpečí zranění v důsledku nesprávné opravy!

- Opravy nechejte provádět výhradně odborně kvalifikovaným personálem.

Porucha	Příčina	Odstranění
Čerpadlo se nespustí	Žádné napájení	Zkontrolujte pojistky/jističe na rozvaděči, zkontrolujte připojení a přívodní elektrické vedení a poté zařízení znovu zapněte.
	Motor bez napájení	Nastavte spínač na čerpadle na ZAP. Zkontrolujte správné dosednutí zástrčky napájení motoru.
	Čerpadlo je zablokováno, je slyšet motor	Přerušte napájení (odpojte síťovou zástrčku od napájecí sítě), zkontrolujte volnost chodu hřídele v beznapěťovém stavu. Kontaktujte zákaznický servis.
Čerpadlo nečerpá	Indikace poruchy na regulačním přístroji	Odstraňte chybu. Přečtěte si chybové hlášení a odstraňte příčinu poruchy.
	Je nastaven příliš nízký spínací tlak	Upravte spínací tlak.
Příliš nízký tlak	Příliš vysoká sací výška	Zkontrolujte hladinu vody v cisterně nebo doplňovací nádrži.
	Příliš vysoká sací výška	Zkontrolujte hladinu vody.
	Ucpaný sací filtr / sací síto / patní ventil	Vyčistěte filtr nebo sací síto patního ventilu v cisterně.

Porucha	Příčina	Odstranění
Čerpadlo se vypne	Spuštěn jistič motoru	Nechte zchladnout a znovu spusťte.
Čerpadlo se opakovaně spouští a znovu vypíná	Mírná netěsnost nebo vadný uzavírací ventil	Než začnete odstraňovat problémy, uzavřete vypouštěcí potrubí. Zkontrolujte těsnicí místa a případně je utěsněte. Zkontrolujte a v případě potřeby vyměňte uzávěr.
	Velmi nízké množství odběru nebo lehká netěsnost	Dovybavení expanzní nádobou za čerpadlem (na místě spotřebitele)
Čerpadlo netěsní	Vadná mechanická ucpávka	Proveďte výměnu čerpadla.
Třícestný ventil již nefunguje	Blokování z důvodu usazenin na sedle ventilu	Proveďte optickou kontrolu ventilu. Ventil podle potřeby demontujte a vyčistěte.
	Motor již správně nedosedá na ventil	Zkontrolujte a příp. opravte dosednutí.
Indikace poruchy senzoru na ovládacím panelu	Snímač hladiny vysílá nesprávný signál do regulačního přístroje, protože je poškozen kabel nebo je zablokován snímač hladiny v cisterně.	Ověřte kontakty nebo proveďte vizuální kontrolu.
Zařízení čerpá vodu z kohoutku, přestože je cisterna naplněna	Ovládací panel v manuálním režimu	Správně nastavte provozní režim na ovládacím panelu.
	Přestože je cisterna dostatečně naplněna, nepřepnul snímač hladiny režim čerpání. Poškozený kabel nebo zablokovaný snímač hladiny v cisterně	Ověřte kontakty nebo proveďte vizuální kontrolu.
	Zařízení automaticky vyměňuje vodu v doplňovací nádrži (viz kapitola 7.1)	Funkce závislá na programu, nejsou vyžadována žádná opatření (viz kapitola 6.2).
Doplňovací ventil v doplňovací nádrži se neuzavírá / voda teče přes přepad	Doplňovací ventil je vadný nebo mechanicky blokový	Proveďte optickou kontrolu. V případě potřeby vyjměte doplňovací nádrž a zkontrolujte a seřídte doplňovací ventil.
Displej ztmavne a přístroj nevykazuje funkci	Pojistka vnitřní (závislá na modelu) nebo vnější spuštěna	Čerpadlo má příliš vysoký rozběhový proud v důsledku blokování, zkontrolujte možnou příčinu.

## 10.1 Chybové kódy na regulačním přístroji

Událost	Chybový kód	Příčina	Automatická kvitace	Další kroky
Přetlak systému	E060	Byla dosažena prahová hodnota 5,24 (tlak v zařízení překročil přípustný jmenovitý tlak)		Zařízení dále funguje; zobrazí se chyba. Musí být rozpoznána příčina (zvýšení tlaku v důsledku zahřátí nebo nepřípustný vstupní tlak), tlak v zařízení musí klesnout pod hodnotu vypínacího tlaku („1,05“) a musí být potvrzen.
Provoz RWM na sucho	E062.1	Po rozběhu/provozu čerpadla (čerpadel) v režimu dešťové vody (RWM) není po určitou dosažen minimální tlak		Pokud není ve stanoveném časovém období dosažen minimální tlak, čerpadlo pokračuje v chodu, přepne se na nastavitelnou dobu na režim TWM a poté zpět na režim RWM. Pokud tlak v režimu RWM během nastavitelného časového období přesáhne minimální tlak, zařízení opět funguje normálně. Pokud tlak nevzroste, přepne se zařízení do režimu TWM a zpět maximálně pětkrát za hodinu. V tomto časovém období bliká hodnota tlaku na hlavní obrazovce. Po pěti vypnutích čerpadla se zobrazí chyba.
Provoz TMW na sucho	E062.2	Po rozběhu/provozu hlavního čerpadla (MP) v režimu pitné vody (TWM) není po určitou dosažen minimální tlak		Čerpadlo se vypne, zobrazí se chyba. Zkontrolujte, zda není sací potrubí zablokované a zda je v doplňovací nádrži dostatek vody.

Událost	Chybový kód	Příčina	Automatická kvitace	Další kroky
Zpětný tok do nádrže	E065	Volitelný senzor na zpětném kontaktu cisterny (X3:7&8) se spustil		Čerpadlo se vypne, zobrazí se chyba. Zkontrolujte, zda není cisterna znečištěná a zda nedochází ke zpětnému vzduťí.
Porucha snímače hladiny	E40.0	Žádné nebo nesprávné kontakty		Změna na režim pitné vody, zobrazí se chyba. Zkontrolujte polaritu a kontakty. Výměna v automatickém režimu po odstraňování chyb a potvrzení.
		Zkrat nebo výpadek (hodnota signálu mimo rozsah 4–20 m)		Změna na režim pitné vody, zobrazí se chyba. Zkontrolujte hodnotu proudu, v případě potřeby senzor vyměňte.
Porucha snímače tlaku	E40.1	Zkrat nebo výpadek (hodnota signálu mimo rozsah 4–20 m)		Čerpadlo se vypne, zobrazí se chyba. Zkontrolujte hodnotu proudu.
		Hodnota signálu vyšší než 20 mA v důsledku překročení tlaku v systému		Čerpadlo se vypne. Musí být rozpoznána příčina (zvýšení tlaku v důsledku zahřátí nebo nepřipustný vstupní tlak), tlak v zařízení musí klesnout pod přípustnou hodnotu jmenovitého tlaku („5,17“) a musí být potvrzen.
Přepravení doplňovací nádrže	E66.0	Senzor přepadu hlásí příliš vysokou úroveň plnění v doplňovací nádrži		Nucené přepnutí do režimu teplé vody (TWM), zobrazí se chyba. Zkontrolujte doplňovací ventil.
Přepravení nádrže	E66.1	Prahová hodnota přepadu cisterny (5.51) překročena		Slouží pouze pro informaci a jako počítadlo v historii. Přepad cisterny je požadován.
Vysoká hladina v nádrži	E66.2	Prahová hodnota vysoké hladiny vody v cisterně (5.24) překročena		Čerpadlo se vypne, zobrazí se chyba, je přepnuto do režimu pitné vody. Zkontrolujte možnou kontaminaci cisterny. Chyba musí být výslovně potvrzena (od úrovně přístupu 2).
Max. čerpací cykly za hodinu	E140	Častý rozběh v důsledku netěsnosti (počet rozběhů v určitém časovém období)		Zobrazí se chyba.
Max. pracovní doba čerpadla	E141	Dosažen max. čas nepřetržitého provozu, netěsnost v zařízení		Čerpadlo se vypne, zobrazí se chyba.

Pokud porucha trvá nebo ji nelze odstranit, kontaktujte kvalifikovaný personál nebo zákaznický servis společnosti Wilo.

## 11 Náhradní díly

Náhradní díly můžete objednat prostřednictvím zákaznického servisu. Abyste předešli zpětným dotazům nebo chybným objednávkám, uvádějte vždy sériové číslo nebo číslo položky (viz typový štítek).

**Technické změny vyhrazeny!**

## 12 Likvidace

### 12.1 Informace ke sběru použitých elektrických a elektronických výrobků

Řádná likvidace a odborná recyklace tohoto výrobku zabrání ekologickým škodám a nebezpečím pro zdraví člověka.



## OZNÁMENÍ

### Zákaz likvidace společně s domovním odpadem!

V rámci Evropské unie se tento symbol může objevit na výrobku, obalu nebo na průvodních dokumentech. To znamená, že dotčené elektrické a elektronické výrobky se nesmí likvidovat spolu s domovním odpadem.

Pro řádné zacházení s dotčenými starými výrobky, jejich recyklaci a likvidaci respektujte následující body:

- Tyto výrobky odevzdejte pouze na certifikovaných sběrných místech, která jsou k tomu určena.
- Dodržujte platné místní předpisy!

Informace k řádné likvidaci si vyžádejte u místního obecního úřadu, nejbližšího místa likvidace odpadů nebo u prodejce, u kterého byl výrobek zakoupen. Další informace týkající se recyklace naleznete na stránce [www.wilo-recycling.com](http://www.wilo-recycling.com).

**Technické změny vyhrazeny!**





# wilo



Local contact at  
[www.wilo.com/contact](http://www.wilo.com/contact)

Pioneering for You

WILO SE  
Wilopark 1  
44263 Dortmund  
Germany  
T +49 (0)231 4102-0  
T +49 (0)231 4102-7363  
[wilo@wilo.com](mailto:wilo@wilo.com)  
[www.wilo.com](http://www.wilo.com)